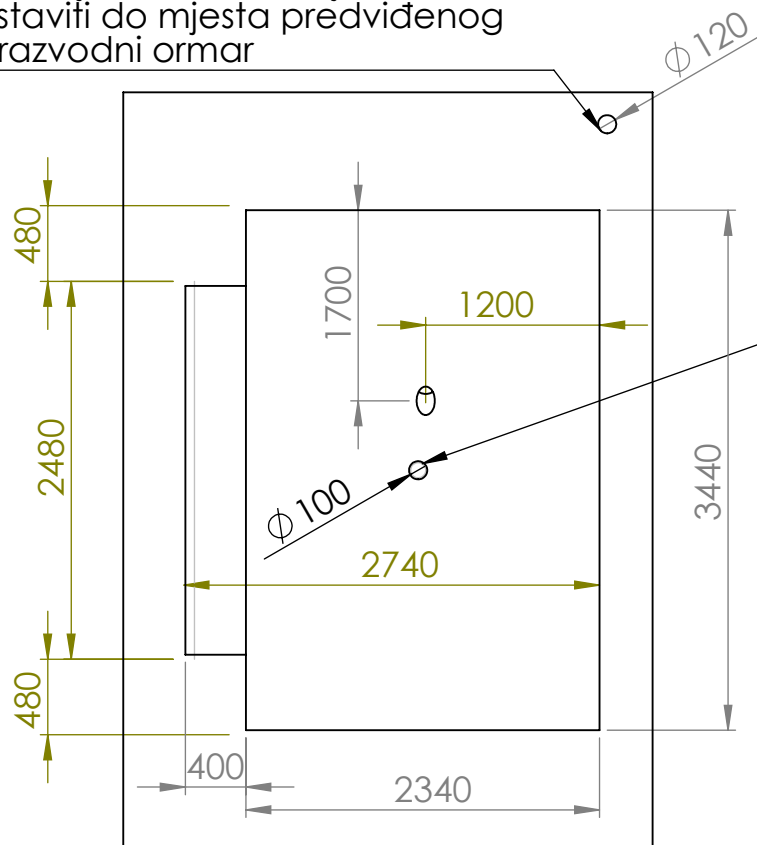


# PRIPREMA ZA POSTAVLJANJE SKARASTOG STOLA

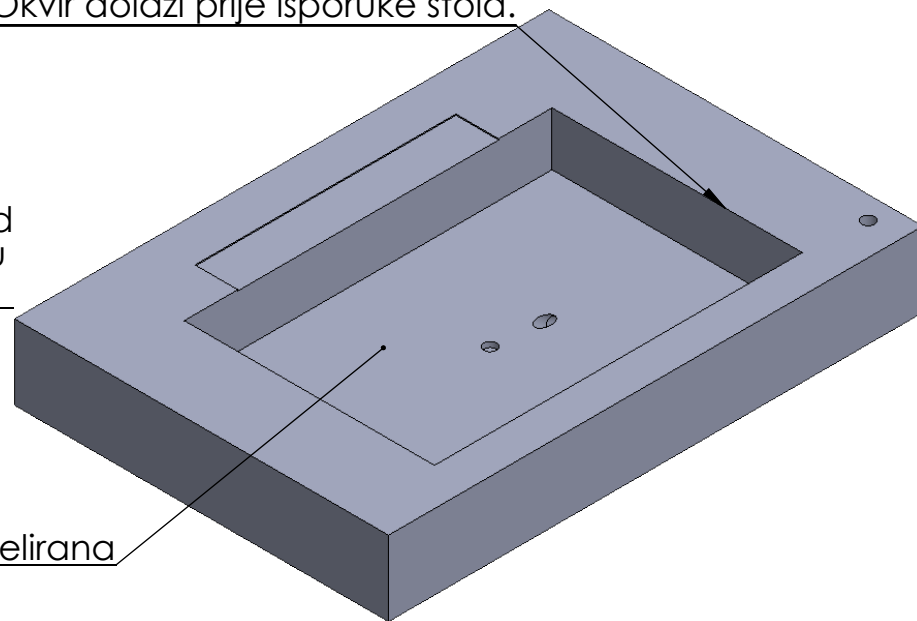
Izvod cijevi za instalaciju i hidrauliku postaviti do mjesta predviđenog za razvodni ormar

Na rubovima gornjeg dijela rupe zabetonirati okvir od "L" profil 70x70 u ravnini poda. Okvir dolazi prije isporuke stola.



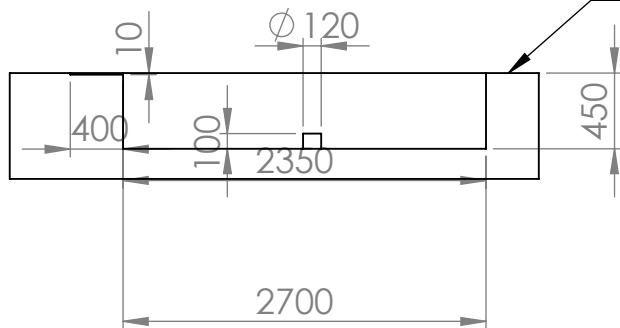
sifon za odvod vode u centru rupe

Rupa stola iznivelirana

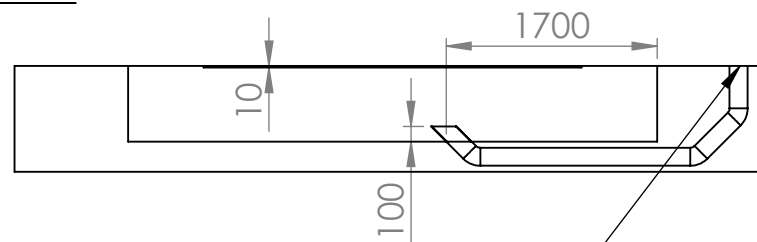


BOČNI PRESJEK

Beton oko stola izniveliran min. 500 mm.



STRAŽNJI PRESJEK RUPE  
(POGLED POSTAVLJANJA  
CIJEVI ZA INSTALACIJU)



Postaviti cijev cca fi 120 mm da dođe ispod razvodnog ormara stola.

NAPOMENA: Čelični okvir dolazi zajedno sa stolom te ga je potrebno prije ugradnje ubetonirati u tebelje rupe.